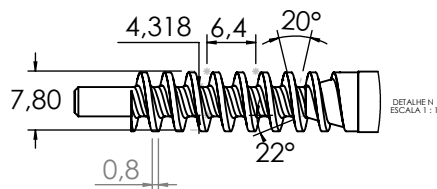
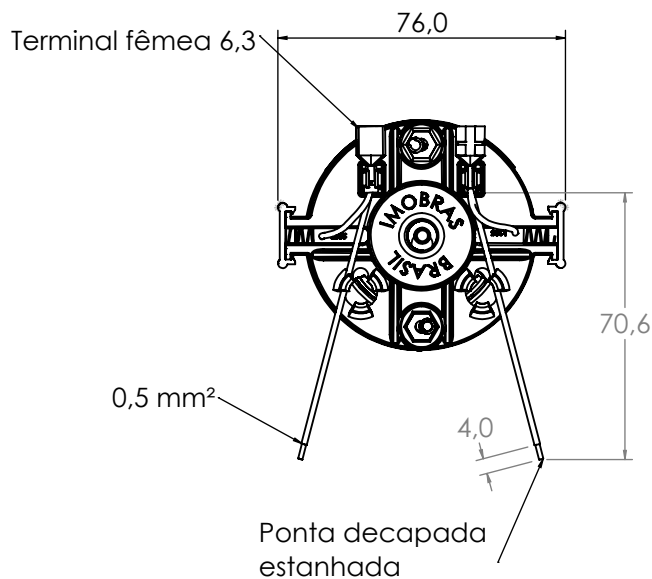
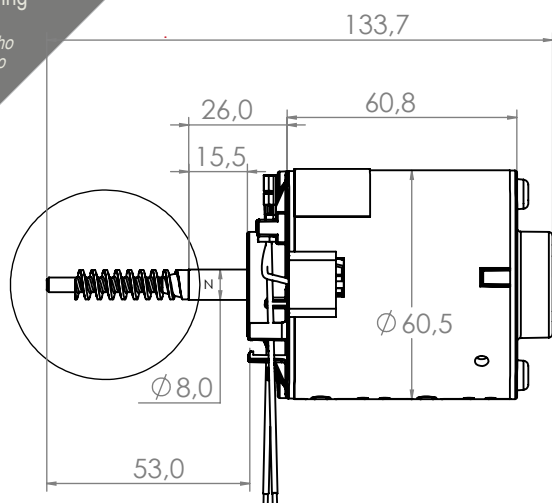


Technical Drawing

Desenho Técnico

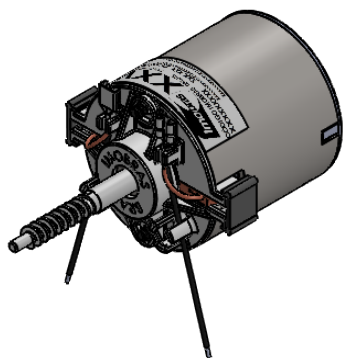


DADOS DO SEM FIM	
ANGULO HELICE	80°34'56"
ANGULO PRESSÃO	10°
DE	7.80 - 7.69
Nº ENTRADAS	1
MODULO	1,0
DIA. PRIMITIVO	6,1113
PASSO REAL	3,20
SENTIDO ROSCA	DIREITA

Technical Specification

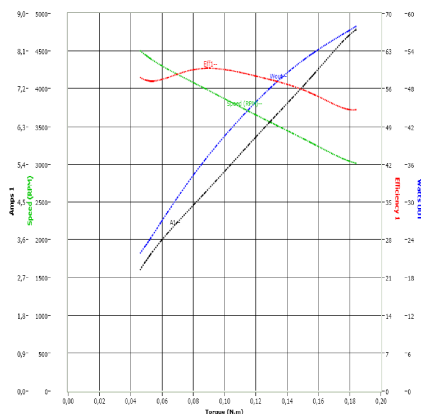
Especificação Técnica

Imagem Ilustrativa



101411112

Valores Nominais	
Tensão (V)	13
Corrente (A)	5,4
Potência (W)	35
RPM (min <sup>-1</sup> )	3900
TORQUE (N.m)	0,1
Peso (Kg)	0,600



Notas:

-Aplicação: Industrial

Notes:

-Application: Industrial